



桌面型动力净水器

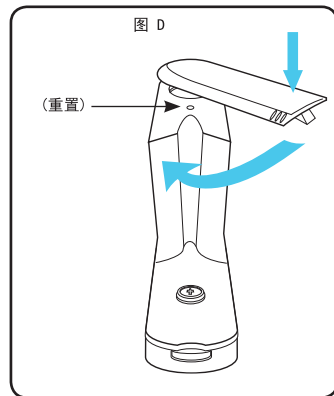
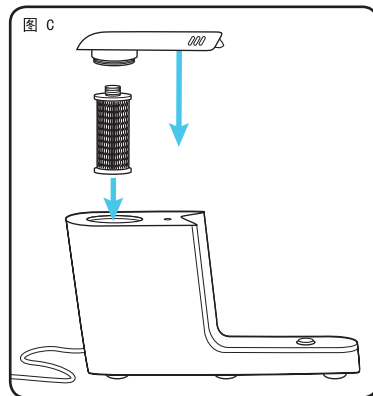
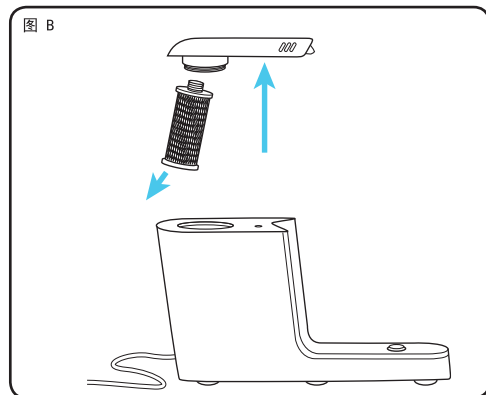
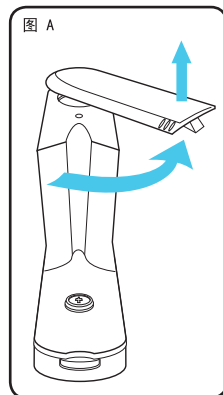
替换滤芯安装指南

与AQ-PWFS-RB1, AQ-PWFS-RB2, AQ-PWFS-RB1W, AQ-PWFS-P-W, AQ-PWFS-P-B, AQ-PWFS-D-W, AQ-PWFS-D-B 净水器配合使用

产品配套净水器已获卫生许可

批准文号：粤卫水字[2014]第S1897号、粤卫水字[2014]第S1898号

1. 从净水器底座上取下水壶。
2. 将净水器底座朝前放置，将上盖逆时针旋转90度以打开，直至能够将上盖从净水器底座上取下。（如图A）
3. 从上盖上拆下已使用的滤芯，或者直接将其从滤芯筒中取出。（如图B）
4. 从底座开口处将新滤芯垂直放进去，O型圈朝上。（如图C）
5. 将滤芯放进底座滤芯筒之后，按下位于净水器底座顶部的重置按钮以重置系统内所有的指示灯。（如图D）
6. 然后，将上盖放回原来位置，用力按下，顺时针旋转90度，直至其完全锁紧。请确保上盖的所有标记均已与底座的标记对准。（如图D）
7. 在滤芯更换完成，并确认上盖已完全锁紧净水器底座后，可将水壶放回净水器底座。
8. 让滤芯充分冲洗一次，并倒掉首次过滤出的一整壶水，以清除残留的碳末。



滤芯额定净水量：1,200公升 (NSF认证)*

*美国NSF测试与其他国家和地区的测试因测试能力及评价方法不同，结果可能存在差异。仅供参考。

按广东省涉及饮用水卫生安全产品卫生许可批件，额定净水量：400公升

如果原水含有不安全微生物，或者在原水水质不明的情况下，必须在使用本净水器之前或之后，对原水进行充分消毒，否则不得饮用。

制造商：

阿克萨纳公司

美国德克萨斯州76117
霍尔特姆市中路6310号



本净水系统通过美国国家卫生基金会按照NSF/ANSI标准42,53,401和P473进行的测试并获得认证，可有效过滤在“效能数据表”和WWW.NSF.ORG中声明的污染物

中国总代理：金宝通中国分销（香港）有限公司

中国销售中心：金宝通商贸（深圳）有限公司

深圳市南山区粤海街道科技南十二路7号九洲电器大厦B座5楼501-G号房

客服热线：400 008 2132

电子邮箱：CS-CBD@computime.com